

Soufflantes série EX500 ATEX

Les soufflantes industrielles série EX500 ATEX pour service intensif sont conçues pour des applications haute performance, jusqu'à une pression différentielle de 10 psi ou un vide sec de 15" Hg. ***

Caractéristiques

Service de gaz double enveloppe à débit vertical

Réalisé conformément aux normes exigeant une étanchéité quasi totale. Des événements obturés acceptent également une purge de gaz inerte pour la rétention positive des gaz de process. L'arbre d'entraînement est mécaniquement hermétique et les carters d'huile sont obstrués pour assurer une protection supérieure contre les fuites.

Bobines de refroidissement

Tous les modèles EX500 ATEX sont fournis de série avec des bobines de refroidissement en cuivre qui assurent le refroidissement de l'huile de graissage avec une eau de refroidissement de 1,9 l/min. Des bobines de refroidissement en acier inox sont disponibles en option pour toutes les unités.

Tubulure externe en acier inox

Toutes les unités sont fournies de série avec des tubulures externes en acier pour le raccordement des bobines de refroidissement.

Orifices d'instruments

Toutes les unités possèdent plusieurs points de branchement d'instruments pour l'installation d'équipements de contrôle de température, de pression et de vibration.

Norme métrique de l'arbre d'entraînement et des orifices

Toutes les unités de série EX500 sont fournies avec des raccords métriques et sont disponibles avec des raccords d'arbre d'entraînement et de process en version impériale.

Performance ATEX

La série EX500 ATEX est conçue pour fonctionner selon des normes de haute qualité spécialement exigées pour les zones dangereuses. Une zone dangereuse est définie comme une zone dont l'atmosphère contient des matières inflammables ou potentiellement inflammables, dans des quantités exigeant des précautions spéciales pour la construction et l'utilisation d'équipements.

Application de service d'azote ou d'oxygène disponible

- ✓ Teneur en azote supérieure à 0,5% par volume et aspiration de fonctionnement avec pression de décharge > 100 Torr
- ✓ Teneur en oxygène supérieure à 23,5% par pourcentage molaire.

Applications

Cette série est utilisée dans de nombreuses applications, y compris le transport pneumatique de plastique, le traitement des gaz de process, le traitement et la compression du biogaz, la surpression de gaz ou les applications à pression élevée jusqu'à 2,4 bar (35 psig) à décharge.

***Les conditions de service du portail VBxpert de Tuthill sont nécessaires pour ces valeurs. Un imprimé des conditions de service du portail VBxpert est nécessaire pour chaque commande.

Toutes les soufflantes sont testées en usine pour répondre aux normes de qualité ISO et ATEX.



Classification externe :

Zone : 1, ou 2 I Groupe de gaz : IIA, IIB ou IIB+H2
Classe de temp. : T3, T2 ou T1

Spécifications des matériaux :

Carter :	Fonte
Plaques d'extrémité:	Fonte
Couvercles d'extrémité :	Côté engrenage - fonte Côté libre - fonte
Rotors:	Fonte ductile
Arbres :	Fonte ductile intégralement moulée avec le rotor
Roulements:	Côté engrenage (entraînement) - bille à double rangée Côté libre (retour) - rouleau cylindrique Arbre d'entraînement - rouleau sphérique
Arbre d'entraînement:	Acier allié forgé SAE 4140
Engrenages :	Acier allié, coupe hélicoïdale
Joint d'étanchéité :	Service de gaz double enveloppe - type mécanique et à labyrinthe sur les arbres de rotor, et étanchéité mécanique sur l'arbre d'entraînement. Les carters d'huile sont hermétiques.
Lubrification:	Système à barbotage, chaque couvercle contient 1,7 l d'huile MD Plus.

Toutes les unités EX sont soumises à une validation hydrostatique de 10,34 bar et des essais de performance avant l'expédition.

Matériaux spéciaux disponibles

Les matériaux de construction standards incluent un carter, des plaques d'extrémité et des raccords d'orifice en fonte, ainsi que des rotors et des arbres en fonte ductile. Outre la construction standard, les matériaux suivants sont disponibles :

Fonte ductile - Tous les modèles

Remarque : La fonte ductile est nécessaire pour les applications d'azote.

Acier inox - EX5507 et EX5514 seulement

Options supplémentaires :

- Événement d'évacuation SST
- Certification de matériel
- Bobines de refroidissement en acier inox

Dimensions des soufflantes ATEX



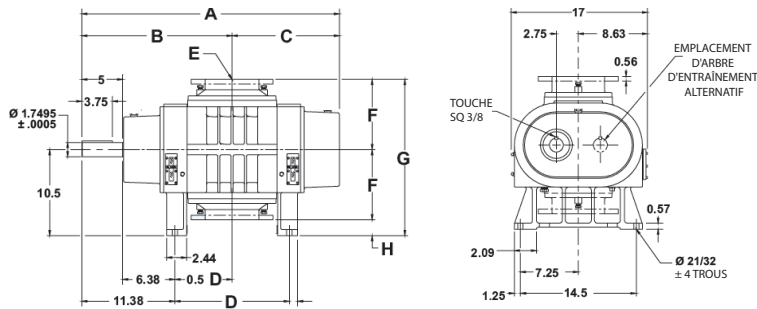
Modèle	Série	A	B	C	D	Diamètre d'arbre	E	F	G	Poids net*
		mm (in)	mm (in)	mm (in)	mm (in)	mm (in)	mm (in)	mm (in)	mm (in)	kg (lb)
EX5507	Arbre standard	750 (29,51)	453 (17,83)	296 (11,68)	267 (10,50)	38 (1,50)	150DN (6)	254 (10)	521 (20,50)	218 (480)
EX5511	Arbre standard	838 (33,01)	497 (19,58)	341 (13,43)	356 (14,00)	38 (1,50)	150DN (6)	254 (10)	521 (20,50)	281 (620)
EX5514	Arbre standard	915 (36,01)	535 (21,08)	379 (14,92)	432 (17,00)	38 (1,50)	150DN (6)	254 (10)	521 (20,50)	327 (720)
EX5518	Arbre standard	1019 (40,01)	586 (23,08)	429 (16,92)	533 (21,00)	38 (1,50)	150DN (6)	254 (10)	521 (20,50)	354 (780)

*Poids d'expédition approximatif.

Les dimensions sont approximatives et ne doivent pas être utilisées pour la construction.

Des imprimés certifiés sont disponibles auprès de votre spécialiste de vente de systèmes à vide et de soufflantes Tuthill.

Arbre nu



Tableaux de performance

Les données indiquées fournissent un échantillon des capacités de performance du produit. Notre logiciel d'application **Portail VBXpert** (disponible sur le site www.tuthillvacuumblower.com) est nécessaire pour toutes les configurations ATEX EX. Créez ou demandez un devis du portail VBXpert pour votre application spécifique.

Caractéristiques techniques										
Unité	Taille d'engrenage	Pression différentielle max.**	Vide maximum	Tr/min. max./min.	Pression max. de travail autorisée	Taille d'orifice	Temp. de décharge max.	Diamètre d'arbre d'entraînement Norme	Matériau d'arbre de rotor	Arbre d'entraînement
	mm (in)	Bar (PSIG)	mbar (in-Hg)		Bar (PSIG)	DIN (bride)	C° (F°)	mm (in)	Matériaux de construction	
EX5507	139,7 (5,5)	0,689 (10)	508 (15)	3600 / 1150	2,344 (34)	150 (6)	177° (350°)	38 (1,5)	Fonte ductile*	Acier*
EX5511	139,7 (5,5)	0,689 (10)	508 (15)		2,344 (34)	150 (6)		38 (1,5)		
EX5514	139,7 (5,5)	0,689 (10)	508 (15)		2,344 (34)	150 (6)		38 (1,5)		
EX5518	139,7 (5,5)	0,689 (10)	508 (15)		2,344 (34)	200 (8)		38 (1,5)		

* Voir le portail VBXpert pour les matériaux de construction en fonte ductile et en acier inox.

** Voir les conditions de service du portail VBXpert pour d'autres valeurs de pression différentielles

Pour température d'admission d'air à 20°C (68°F) Utilisez le logiciel de dimensionnement du portail VBXpert pour d'autres conditions.

Votre spécialiste de vente de systèmes de soufflantes à vide Tuthill :



Tuthill Vacuum & Blower Systems
 4840 West Kearney Street
 Springfield, Missouri USA 65803-8702
 o 417.865.8715 800.825.6937 f 417.865.2950
tuthillvacuumblower.com



TH-139 10/20