

Gebläse der Baureihe EX5500 ATEX

Die Schwerlastindustriegerbläse der Baureihe EX5500 ATEX sind für Hochleistungsanwendungen mit bis zu 10 PSI Differenzdruck oder 15" Hg Trockenvakuum ausgelegt. ***

Merkmale

Doppeltes Gaslieferpotenzial mit vertikaler Strömung

Nach Laborstandards gebaut, die eine praktisch vollständige Abdichtung erfordern. An zugestopfte Luftausströmer kann für eine positive Rückhaltung des Prozessgases auch eine Inertgasspülung angeschlossen werden. Die Antriebswelle ist mechanisch abgedichtet und die Ölwanne sind mit Stopfen versehen, um einen noch höheren Leckschutz zu erreichen.

Kühlschlangen

Alle Modelle EX5500 ATEX verfügen serienmäßig über Kühlschlangen aus Kupfer, die das Schmieröl mit 1,9 LPM Kühlwasser kühlen. Alle Einheiten sind optional auch mit Kühlschlangen aus Edelstahl erhältlich.

Außenverrohrung aus Edelstahl

Alle Einheiten verfügen serienmäßig über eine Außenverrohrung aus Edelstahl für die Kühlschlangenkreuzung.

Instrumentanschlüsse

Alle Einheiten besitzen an verschiedenen Stellen Instrumentanschlüsse und ermöglichen so den Einbau von Temperatur-, Druck- und Schwingungsüberwachungsgeräten.

Metrische Antriebswelle und Anschlüsse serienmäßig

Alle Einheiten der Baureihe EX5500 verfügen serienmäßig über metrische Antriebswelle und Prozessanschlüsse. Diese sind auch mit Imperialmaßen erhältlich.

ATEX-Leistung

Die Baureihe EX5500 ATEX von Tuthill wurde für die Erfüllung hoher Qualitätsstandards konzipiert, die besonders in gefährlichen Einsatzbereichen erforderlich sind. Ein gefährlicher Einsatzbereich ist definiert als ein Bereich, in dem potenzielle oder tatsächliche entzündliche Medien in solchen Mengen in der Atmosphäre vorliegen, dass für die Konstruktion und den Einsatz der Geräte besondere Vorsichtsmaßnahmen erforderlich sind.

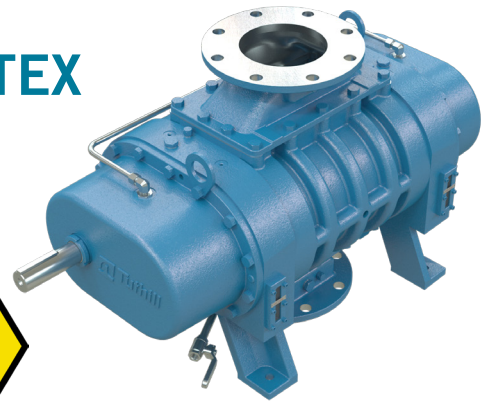
Wasserstoff- oder Sauerstoffanwendung erhältlich

- ✓ Wasserstoffgehalt über 0,5 % nach Volumen und Betriebsabsaugung mit einem Ablassdruck >100 Torr
- ✓ Sauerstoffgehalt über 23,5 % nach Stoffmengenanteil.

Einsatzbereiche

Diese Baureihe wird für verschiedene Einsatzbereiche verwendet, etwa die pneumatische Förderung von Kunststoffen, die Handhabung von Prozessgas, die Biogasbehandlung und -kompression, Gas-Boosting oder Anwendungen mit erhöhtem Druck von bis zu 35 PSIG (2,4 bar) MAOP im erfüllen.

*** Für diese Werte sind die Wartungsbedingungen des VBXpert Portal von Tuthill erforderlich. Für jede Auftragsvorlage ist ein Ausdruck der Wartungsbedingungen des VBXpert Portal erforderlich.



Externe Klassifizierung:

Zone: 1 oder 2 | Gasgruppe: IIA, IIB oder IIB+H2
Temperaturklasse: T3, T2 oder T1

Materialspezifikationen:

Gehäuse:	Gusseisen
Endplatten:	Gusseisen
Endabdeckungen:	Zahnradende – Gusseisen Freies Ende – Gusseisen
Rotoren:	Duktiles Eisen
Wellen:	Duktiles Gusseisen, in Rotor integriert
Lager:	Zahnradende (Antrieb) – Doppelreihenkuigel Freies Ende (Rückseite) – Zylinderrolle Antriebswelle – Tonnenlager
Antriebswelle:	SAE 4140 legierter Schmiedestahl
Zahnräder:	legierter Stahl, schrägverzahnt
Dichtungen:	Doppeltes Gaslieferpotenzial – Mechanisch und labyrinthförmig an den Rotorwellen plus mechanische Abdichtung an der Antriebswelle. Ölwanne sind abgedichtet.
Schmierung:	Ölspritzsystem, jede Abdeckung enthält 1,7 l Öl MD Plus.

Alle EX-Einheiten werden vor dem Versand einer hydrostatischen Validierung mit 10,34 bar und einer Leistungsprüfung unterzogen.

Spezialmaterialien verfügbar

Zu den Standard-Konstruktionsmaterialien gehören Gusseisen für Gehäuse, Endplatten und Anschlussfittings sowie duktilen Eisen für Rotoren und Wellen. Zusätzlich zu den Standard- sind auch folgende Konstruktionsmaterialien erhältlich:

Duktilen Eisen – Alle Modelle

Hinweis: Für Wasserstoffanwendungen ist duktilen Eisen erforderlich

Edelstahl – nur EX5507 und EX5514

Zusätzliche Optionen:

- SST-Entlüftung zu Ablass
- Materialzertifizierung
- Edelstahlkühlschlangen

Abmessungen des ATEX-Gebläses



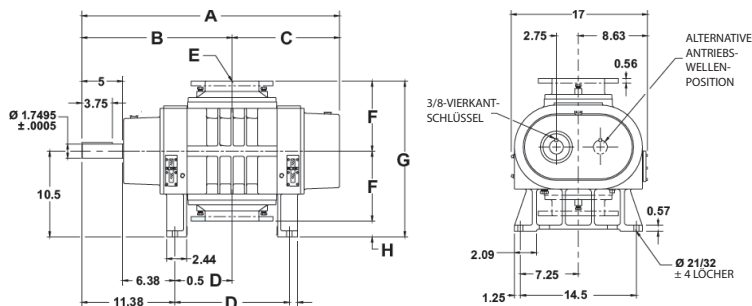
Modell	Baureihe	A	B	C	D	Wellen- durch- messer	E	F	G	Nettogewicht*
		mm (in)	mm (in)	mm (in)	mm (in)	mm (in)	mm (in)	mm (in)	mm (in)	kg (lbs)
EX5507	Standard- welle	750 (29,51)	453 (17,83)	296 (11,68)	267 (10,50)	38 (1,50)	150DN (6)	254 (10)	521 (20,50)	218 (480)
EX5511	Standard- welle	838 (33,01)	497 (19,58)	341 (13,43)	356 (14,00)	38 (1,50)	150DN (6)	254 (10)	521 (20,50)	281 (620)
EX5514	Standard- welle	915 (36,01)	535 (21,08)	379 (14,92)	432 (17,00)	38 (1,50)	150DN (6)	254 (10)	521 (20,50)	327 (720)
EX5518	Standard- welle	1019 (40,01)	586 (23,08)	429 (16,92)	533 (21,00)	38 (1,50)	150DN (6)	254 (10)	521 (20,50)	354 (780)

*Ungefähres Transportgewicht.

Die Abmessungen sind Näherungswerte und sollten nicht für die Konstruktion verwendet werden.

Bei Ihrem lokalen Vertriebsvertreter von Tuthill Vacuum & Blower Systems erhalten Sie zertifizierte Ausdrucke.

Bloße Welle



Leistungstabellen

Die angegebenen Daten stehen exemplarisch für die Leistungsfähigkeit des Produkts. Für alle ATEX-EX-Konfigurationen ist unsere Anwendungssoftware **VBXpert Portal** (erhältlich auf www.tuthillvacuumblower.com) erforderlich. Sie können Ihre eigene erstellen oder über das VBXpert Portal ein Angebot für Ihre konkrete Anwendung anfordern.

Technische Daten der Einheit										
Einheit	Zahn- radgröße	Max. Differenzial- druck**	Maximales Vakuum	Max./Min. RPM	Max. zulässiger Betriebs- druck	An- schluss- größe	Max. Auslass- temperatur	Durchmesser Antriebswelle Standard	Material Rotorwelle	Antriebs- welle
	mm (in)	bar (PSIG)	mbar (in-Hg)		bar (PSIG)	DIN (Flansch)	C° (F°)	mm (in)	Konstruktionsmaterialien	
EX5507	139,7 (5,5)	0,689 (10)	508 (15)	3600 / 1150	2,344 (34)	150 (6)	177° (350°)	38 (1,5)	Duktiles Eisen*	Stahl*
EX5511	139,7 (5,5)	0,689 (10)	508 (15)		2,344 (34)	150 (6)		38 (1,5)		
EX5514	139,7 (5,5)	0,689 (10)	508 (15)		2,344 (34)	150 (6)		38 (1,5)		
EX5518	139,7 (5,5)	0,689 (10)	508 (15)		2,344 (34)	200 (8)		38 (1,5)		

* Konstruktionsmaterialien für duktiles Eisen und Edelstahl siehe VBXpert Portal.

** Zusätzliche Differenzialdruckwerte siehe Wartungsbedingungen im VBXpert Portal Für Luft mit 20 °C Einlasstemperatur.

Für andere Bedingungen die Bemessungssoftware im VBXpert Portal verwenden.

Ihr lokaler Vertriebsvertreter für Unterdruckgebläsesysteme von Tuthill:



Tuthill Vacuum & Blower Systems
4840 West Kearney Street
65803-8702 Springfield (Missouri), USA
t +1 417 865 8715 +1 800 825 6937 f +1 417 865 2950
tuthillvacuumblower.com



TH-139 10/20